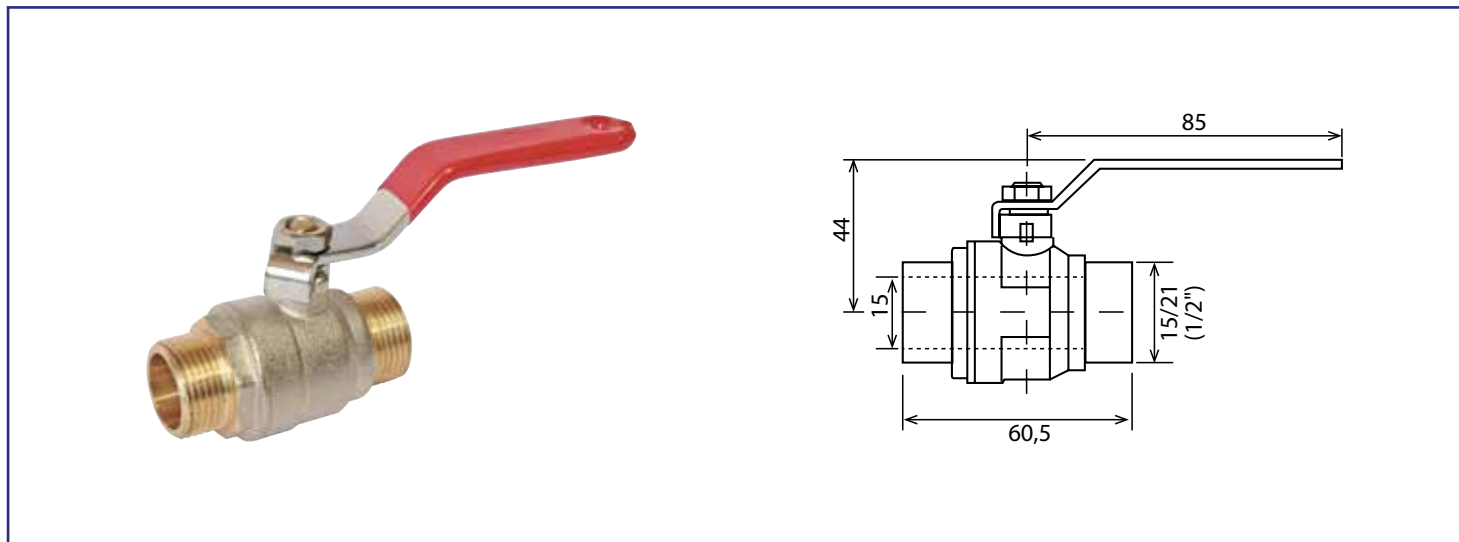


Référence : **491-15S**

VANNE À SPHÈRE DOUBLE MÂLE 1/2" PASSAGE INTÉGRAL POIGNÉE PLATE



- **ÉTANCHÉITÉ RENFORCÉE PAR JOINT TORIQUE ET PRESSE-ÉTOUPE**
- **AXE DE MANŒUVRE INÉJECTABLE**
- **FIABILITÉ ASSURÉE PAR UNE GARNITURE TÉFLON CONSTANT DANS LE TEMPS**
- **BILLE EN LAITON CHROMÉ POUR UNE MANŒUVRE FACILITÉE**

DESCRIPTION	<ul style="list-style-type: none"> - Une vanne à la robustesse reconnue et au débit optimal adaptée à une utilisation eau chaude et eau froide sanitaire (norme ACS), chauffage, adduction d'eau, air comprimé, climatisation (eau glacée +5°C). - Passage intégral pour assurer un débit optimal. - Résistance à la pression. - Presse étoupe et joint torique intégrés pour une excellente étanchéité et une maintenance facilitée. - Corps en laiton CW617N conforme aux normes européennes. - Filetage renforcé pour une meilleure résistance mécanique et un raccordement de qualité. - Bille en laiton chromé pour limitation des agressions du calcaire. - Poignée réversible plate 1/4 tour. - Garantie 10 ans.
CARACTÉRISTIQUES	Vanne à sphère Double Mâle 1/2" PN 30. Passage intégral Température d'utilisation de -5°C à +90°C (110°C en pointe). Etanchéité par presse étoupe et joint torique intégrés Corps en laiton CW617N Poignée réversible plate 1/4 tour Filetage renforcé Bille en laiton chromé
APPLICATIONS	Permet l'isolation d'un circuit d'eau. Pour toutes les applications sanitaires et chauffage
CONDITIONS D'UTILISATION	Pression nominale : 30 bars Température maxi. : 90°C L'étanchéité doit être réalisée avec du téflon ou de la résine anaérobie Prévoir que la vanne soit toujours accessible, visible et visitable.
COMPATIBILITÉ	Parfaitement adapté à la distribution de l'eau potable
PRÉCAUTION D'EMPLOI	Les vannes d'arrêt peuvent être utilisées dans les domaines de la plomberie et du chauffage Convient uniquement pour l'utilisation décrite.

SPECIFICATIONS D'INSTALLATION	Permet de distribuer de l'eau dans une habitation.
	N'est pas adaptée pour une application autre que celle décrite. Applications proscrites en milieu salin ou marin, applications sur circuit primaire d'installations solaires thermiques, réseaux d'eaux publiques. Garantie sur les défauts de matière et de fabrication, à partir de la date de fabrication. Garantie sous réserve d'une installation et une utilisation du produit conforme aux règles habituelles en la matière.
PRESCRIPTION DE POSE	Passage intégral Presse-étoupe et joint torique pour une excellente étanchéité Corps laiton : norme Européenne CW617N ACS (Attestation Sanitaire Conforme) Pression nominale : 30 bar Température d'utilisation maxi. : 90°C
PRESCRIPTION D'ENTRETIEN	Manoeuvrer une fois par mois la manette afin d'éviter le blocage de la sphère.